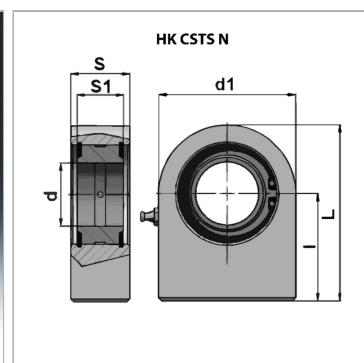
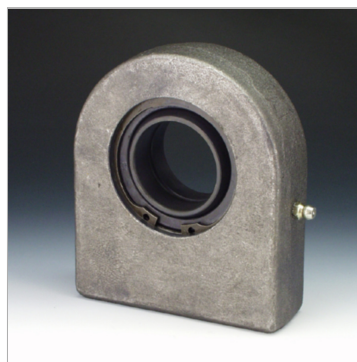


Шарнирная головка с маслonaполнен. подшипником скольж.

Обновлено: 04.20.24

Характеристики

Норма	DIN 648, серия E. Тип N
Область применения	Промышленность
Материал	Сталь ST 52.3



Информация о продукте

S1	60 mm
l	150 mm
d1	226 mm
L	263 mm

L	263 mm
d	90 mm
S	65 mm
допустим. дин. нагрузка	490 kN

Указания

для HKCSTS09N00 не предусмотрена последующая смазка