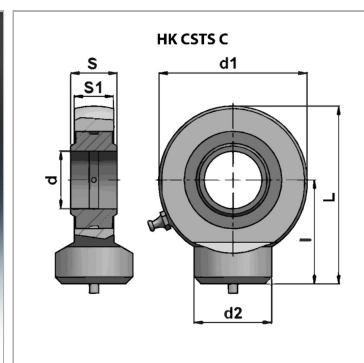


Характеристики

Норма	DIN 648, серия E. Тип C
Область применения	Промышленность
Материал	Сталь ST 52.3



Информация о продукте

S1	47 mm
L	141 mm
d1	180 mm
L	231 mm

d2	95 mm
d	80 mm
S	55 mm
допустим. дин. нагрузка	400 kN

Указания

для НКСТS012C00 не предусмотрена последующая смазка НКСТS015C00, НКСТS016C00, НКСТS017C00 смазываются только через смазочное отверстие (смазочный ниппель отсутствует)