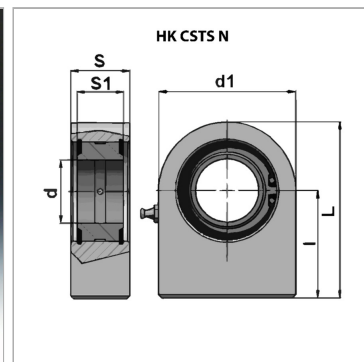
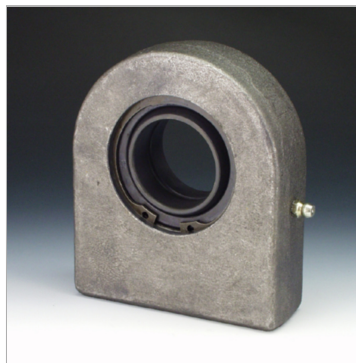


Характеристики

Норма	DIN 648, серия E. Тип N
Область применения	Промышленность
Материал	Сталь ST 52.3



Информация о продукте

S1	49 mm
I	115 mm
d1	164 mm
L	197 mm

L	197 mm
d	70 mm
S	55 mm
допустим. дин. нагрузка	315 kN

Указания

для HKCSTS09N00 не предусмотрена последующая смазка