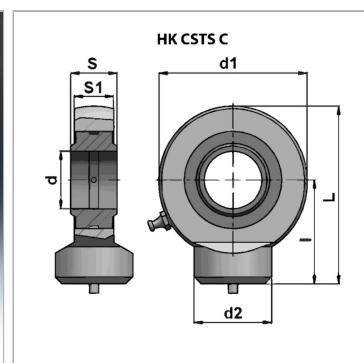


### Характеристики

Норма	DIN 648, серия E. Тип C
Область применения	Промышленность
Материал	Сталь ST 52.3



### Информация о продукте

S1	42 mm
L	115 mm
d1	160 mm
L	195 mm

d2	80 mm
d	70 mm
S	49 mm
допустим. дин. нагрузка	315 kN

### Указания

для HKCSTS012C00 не предусмотрена последующая смазка HKCSTS015C00, HKCSTS016C00, HKCSTS017C00 смазываются только через смазочное отверстие (смазочный ниппель отсутствует)