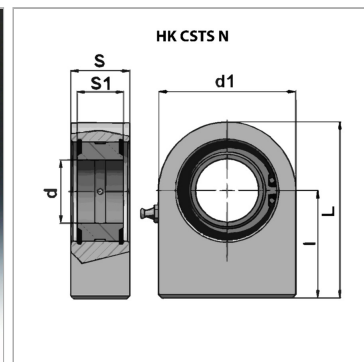
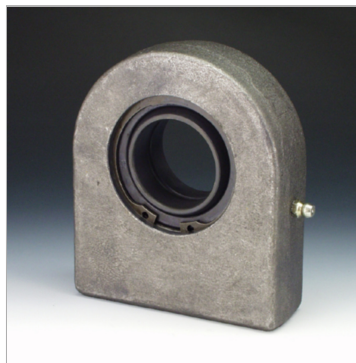


Характеристики

| | |
|--------------------|-------------------------|
| Норма | DIN 648, серия E. Тип N |
| Область применения | Промышленность |
| Материал | Сталь ST 52.3 |



Информация о продукте

| | |
|----|--------|
| S1 | 44 mm |
| l | 100 mm |
| d1 | 140 mm |
| L | 170 mm |

| | |
|-------------------------|--------|
| L | 170 mm |
| d | 60 mm |
| S | 50 mm |
| допустим. дин. нагрузка | 245 kN |

Указания

для HKCSTS09N00 не предусмотрена последующая смазка