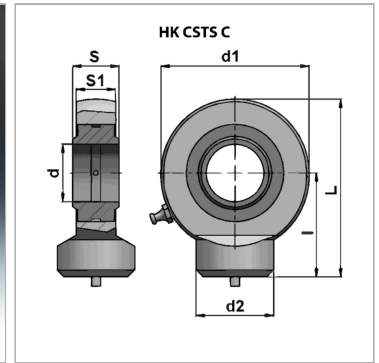
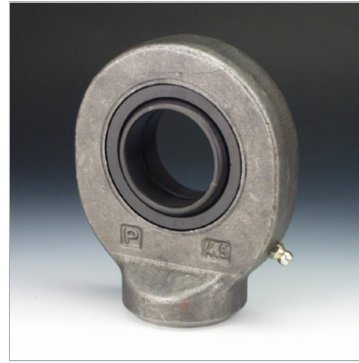


## Шарнирная головка с маслонаполнен. подшипником скольж.

Обновлено: 04.17.24

### Характеристики

|                    |                         |
|--------------------|-------------------------|
| Норма              | DIN 648, серия E. Тип C |
| Область применения | Промышленность          |
| Материал           | Сталь ST 52.3           |



### Информация о продукте

|    |          |
|----|----------|
| S1 | 38 mm    |
| L  | 100 mm   |
| d1 | 135 mm   |
| L  | 167.5 mm |

|                         |        |
|-------------------------|--------|
| d2                      | 70 mm  |
| d                       | 60 mm  |
| S                       | 44 mm  |
| допустим. дин. нагрузка | 245 kN |

### Указания

для HKCSTS012C00 не предусмотрена последующая смазка HKCSTS015C00, HKCSTS016C00, HKCSTS017C00 смазываются только через смазочное отверстие (смазочный ниппель отсутствует)