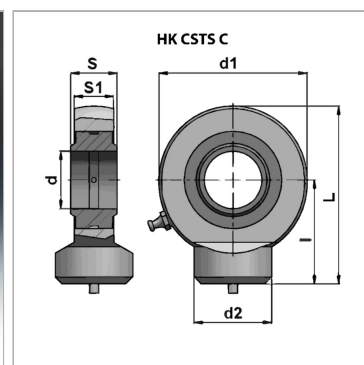


Характеристики

| | |
|---------------------------|-------------------------|
| Норма | DIN 648, серия E. Тип C |
| Область применения | Промышленность |
| Материал | Сталь ST 52.3 |



Информация о продукте

| | |
|-----------|--------|
| S1 | 30 mm |
| L | 88 mm |
| d1 | 112 mm |
| L | 144 mm |

| | |
|--------------------------------|--------|
| d2 | 62 mm |
| d | 50 mm |
| S | 35 mm |
| допустим. дин. нагрузка | 156 kN |

Указания

для HKCSTS012C00 не предусмотрена последующая смазка HKCSTS015C00, HKCSTS016C00, HKCSTS017C00 смазываются только через смазочное отверстие (смазочный ниппель отсутствует)