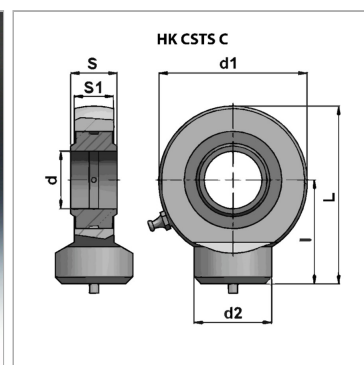


Характеристики

Норма	DIN 648, серия E. Тип C
Область применения	Промышленность
Материал	Сталь ST 52.3



Информация о продукте

S1	27 mm
L	77 mm
d1	102 mm
L	128 mm

d2	58 mm
d	45 mm
S	32 mm
допустим. дин. нагрузка	127 kN

Указания

для HKCSTS012C00 не предусмотрена последующая смазка HKCSTS015C00, HKCSTS016C00, HKCSTS017C00 смазываются только через смазочное отверстие (смазочный ниппель отсутствует)