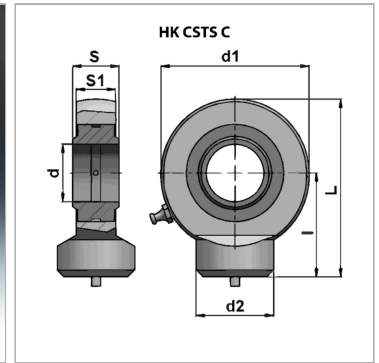
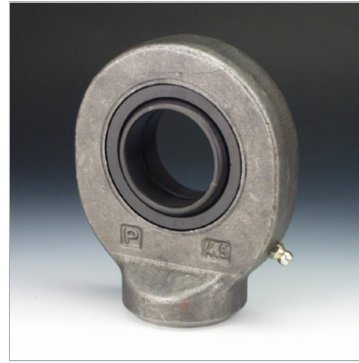


### Характеристики

<b>Норма</b>	DIN 648, серия E. Тип C
<b>Область применения</b>	Промышленность
<b>Материал</b>	Сталь ST 52.3



### Информация о продукте

<b>S1</b>	23 mm
<b>L</b>	69 mm
<b>d1</b>	92 mm
<b>L</b>	115 mm

<b>d2</b>	52 mm
<b>d</b>	40 mm
<b>S</b>	28 mm
<b>допустим. дин. нагрузка</b>	100 kN

### Указания

для HKCSTS012C00 не предусмотрена последующая смазка HKCSTS015C00, HKCSTS016C00, HKCSTS017C00 смазываются только через смазочное отверстие (смазочный ниппель отсутствует)