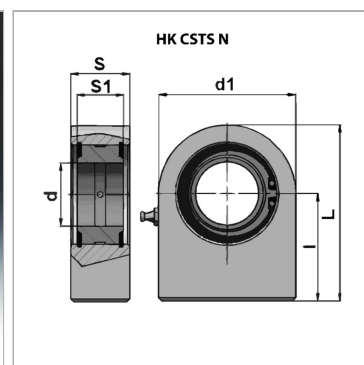
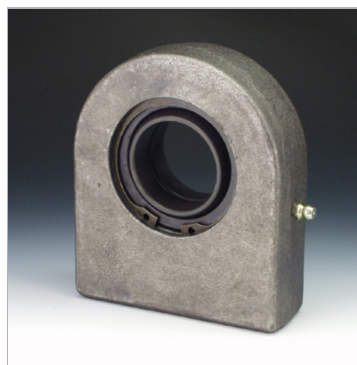


Характеристики

Норма	DIN 648, серия E. Тип N
Область применения	Промышленность
Материал	Сталь ST 52.3



Информация о продукте

S1	25 mm
I	61 mm
d1	83 mm
L	102.5 mm

L	102.5 mm
d	35 mm
S	30 mm
допустим. дин. нагрузка	80 kN

Указания

для HKCSTS09N00 не предусмотрена последующая смазка