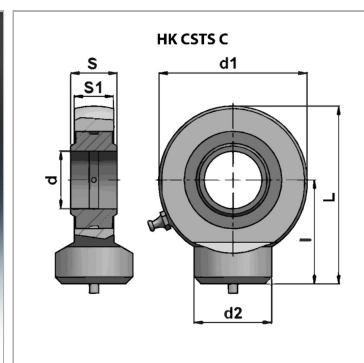


Характеристики

Норма	DIN 648, серия E. Тип C
Область применения	Промышленность
Материал	Сталь ST 52.3



Информация о продукте

S1	19 mm
l	51 mm
d1	73 mm
L	87.5 mm

d2	40 mm
d	30 mm
S	22 mm
допустим. дин. нагрузка	62 kN

Указания

для HKCSTS012C00 не предусмотрена последующая смазка HKCSTS015C00, HKCSTS016C00, HKCSTS017C00 смазываются только через смазочное отверстие (смазочный ниппель отсутствует)