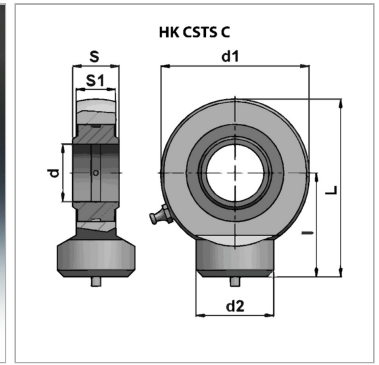


## Шарнирная головка с маслonaполнен. подшипником скольж.

Обновлено: 04.17.24

### Характеристики

Норма	DIN 648, серия E. Тип C
Область применения	Промышленность
Материал	Сталь ST 52.3



### Информация о продукте

S1	17 mm
L	45 mm
d1	64 mm
L	77 mm

d2	33.5 mm
d	25 mm
S	20 mm
допустим. дин. нагрузка	48 kN

### Указания

для HKCSTS012C00 не предусмотрена последующая смазка HKCSTS015C00, HKCSTS016C00, HKCSTS017C00 смазываются только через смазочное отверстие (смазочный ниппель отсутствует)