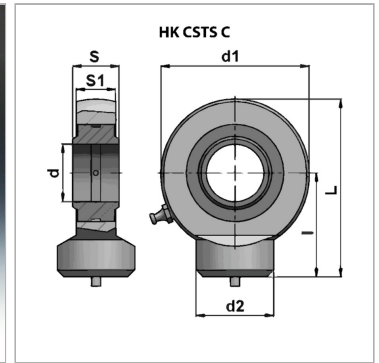


### Характеристики

**Норма** DIN 648, серия E. Тип C

**Область применения** Промышленность

**Материал** Сталь ST 52.3



### Информация о продукте

**S1** 13 mm

**L** 38 mm

**d1** 53 mm

**L** 64.5 mm

**d2** 27.5 mm

**d** 20 mm

**S** 15 mm

**допустим. дин. нагрузка** 30 kN

### Указания

для HKCSTS012C00 не предусмотрена последующая смазка HKCSTS015C00, HKCSTS016C00, HKCSTS017C00 смазываются только через смазочное отверстие (смазочный ниппель отсутствует)