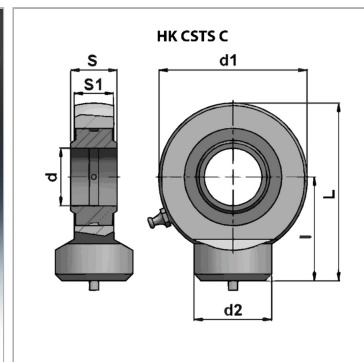
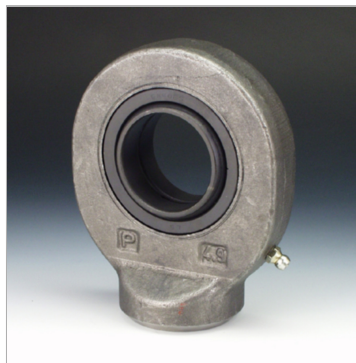


Характеристики

Норма	DIN 648, серия E. Тип C
Область применения	Промышленность
Материал	Сталь ST 52.3



Информация о продукте

S1	11 mm
L	35 mm
d1	46 mm
L	58 mm

d2	22.5 mm
d	17 mm
S	14 mm
допустим. дин. нагрузка	21 kN

Указания

для HKCSTS012C00 не предусмотрена последующая смазка HKCSTS015C00, HKCSTS016C00, HKCSTS017C00 смазываются только через смазочное отверстие (смазочный ниппель отсутствует)