

Шарнирная головка с маслonaполнен. подшипником скольж.

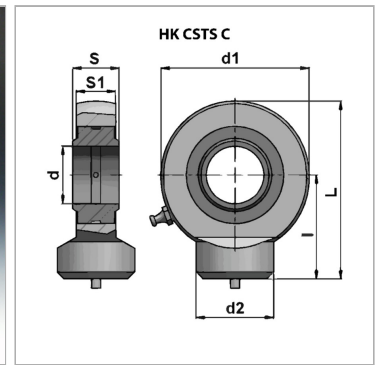
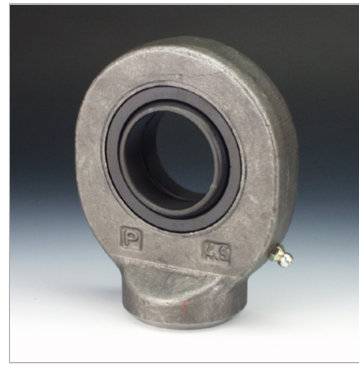
Обновлено: 04.17.24

Характеристики

Норма DIN 648, серия E. Тип C

Область применения Промышленность

Материал Сталь ST 52.3



Информация о продукте

S1 11 mm

L 35 mm

d1 46 mm

L 58 mm

d2 21.5 mm

d 16 mm

S 14 mm

допустим. дин. нагрузка 19 kN

Указания

для HKCSTS012C00 не предусмотрена последующая смазка HKCSTS015C00, HKCSTS016C00, HKCSTS017C00 смазываются только через смазочное отверстие (смазочный ниппель отсутствует)