

Шарнирная головка с масломполнен. подшипником скольж.

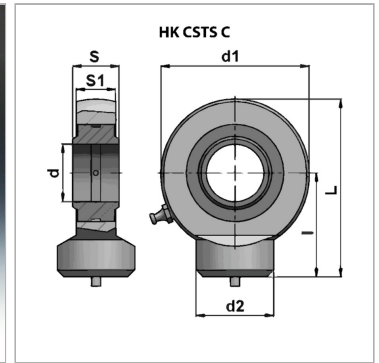
Обновлено: 04.17.24

Характеристики

Норма DIN 648, серия E. Тип C

Область применения Промышленность

Материал Сталь ST 52.3



Информация о продукте

S1 10 mm

l 31 mm

d1 40 mm

L 51 mm

d2 20 mm

d 15 mm

S 12 mm

допустим. дин. нагрузка 17 kN

Указания

для HKCSTS012C00 не предусмотрена последующая смазка HKCSTS015C00, HKCSTS016C00, HKCSTS017C00 смазываются только через смазочное отверстие (смазочный ниппель отсутствует)