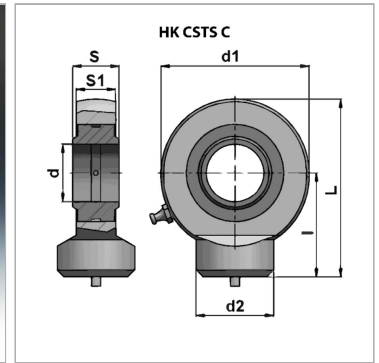
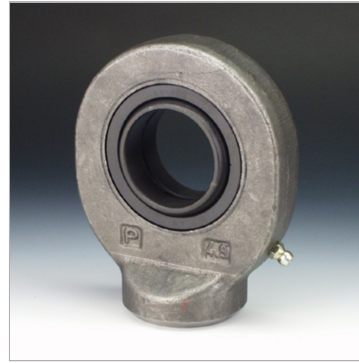


Шарнирная головка с маслонаполнен. подшипником скольж.

Обновлено: 04.17.24

Характеристики

Норма	DIN 648, серия E. Тип C
Область применения	Промышленность
Материал	Сталь ST 52.3



Информация о продукте

S1	8 mm	d2	16 mm
l	27 mm	d	12 mm
d1	34 mm	S	10 mm
L	44 mm	допустим. дин. нагрузка	10 kN

Указания

для HKCSTS012C00 не предусмотрена последующая смазка HKCSTS015C00, HKCSTS016C00, HKCSTS017C00 смазываются только через смазочное отверстие (смазочный ниппель отсутствует)