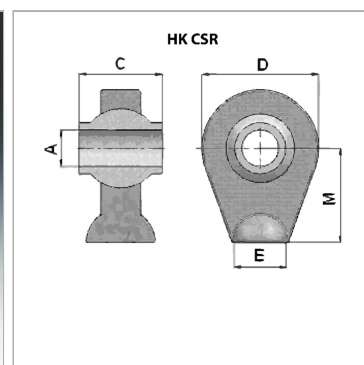


Характеристики

Область применения сельскохозяйственные машины

Материал Сталь С40



Информация о продукте

C 35 mm

E Ø 50

M 65 mm

A 35.2 mm

D 83 mm

Исполнение плоско обработанный