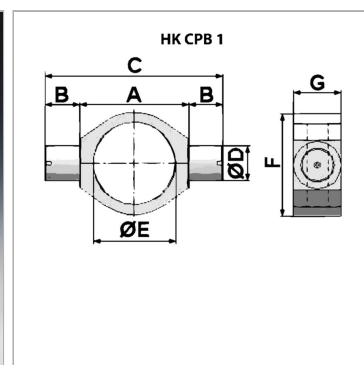


Характеристики

Материал Сталь S355J0 (Fe510C)



Информация о продукте

C 100 mm

B 20 mm

G 25 mm

Ø D 20 mm

Ø D 20 mm

A 60 mm

Ø E 45 mm

F 60 mm

Указания

погрешность $\text{ØE} \leq 100$: +0,2; погрешность $\text{ØE} > 100$: +0,4