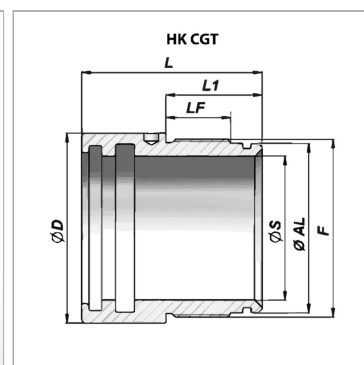
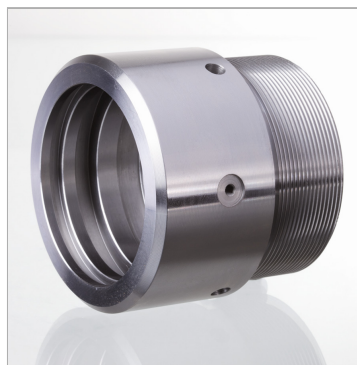


Направляющий кожух для одностороннего цилиндра 250 бар

Обновлено: 05.01.24

Характеристики

Материал гидравлическое литье UNI 5007-G26



Информация о продукте

Ø S 100 mm

Ø D 139 mm

Ø AL 120 mm

LF 26 mm

L1 42 mm

F M 124 x 2

L 157 mm

подходящий комплект уплотнений HK GKGT 100 000