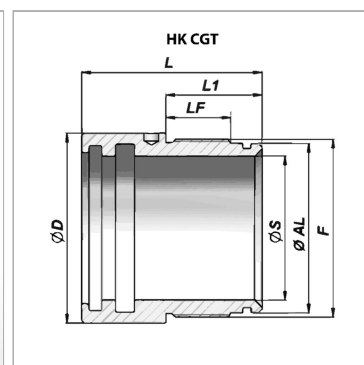
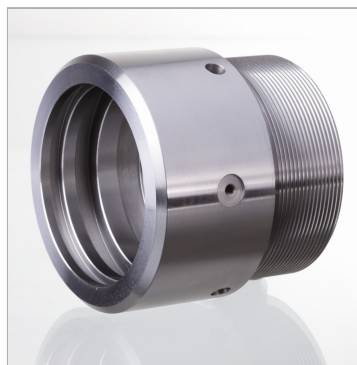


## Направляющий кожух для одностороннего цилиндра 250 бар

Обновлено: 04.30.24

### Характеристики

**Материал** гидравлическое литье UNI 5007-G26



### Информация о продукте

<b>Ø S</b>	80 mm
<b>Ø D</b>	107 mm
<b>Ø AL</b>	90 mm
<b>LF</b>	25 mm

<b>L1</b>	40 mm
<b>F</b>	M 96 x 2
<b>L</b>	95 mm

**подходящий комплект уплотнений** HK GKGT 080 000