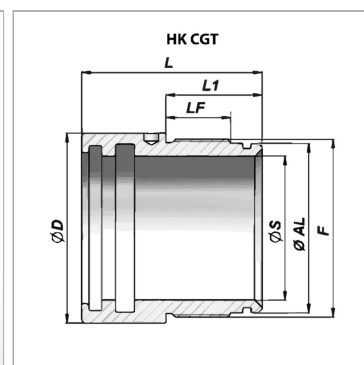
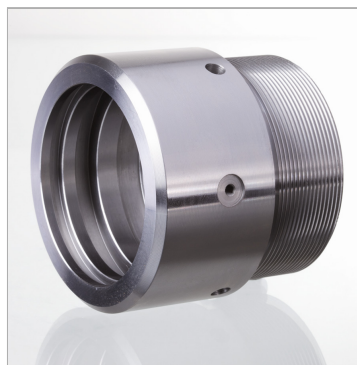


Направляющий кожух для одностороннего цилиндра 250 бар

Обновлено: 04.30.24

Характеристики

Материал гидравлическое литье UNI 5007-G26



Информация о продукте

Ø S 50 mm

Ø D 69 mm

Ø AL 60 mm

LF 22 mm

L1 40 mm

F M 64 x 1,5

L 75 mm

подходящий комплект уплотнений HK GKGT 050 060