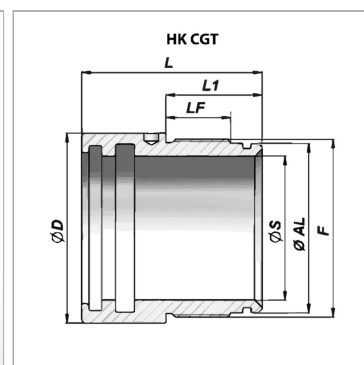
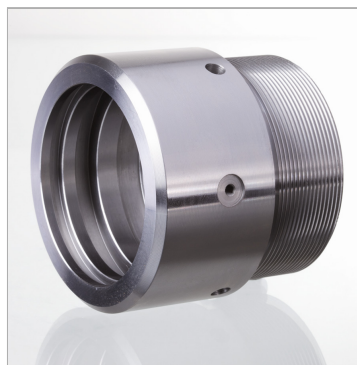


## Направляющий кожух для одностороннего цилиндра 250 бар

Обновлено: 05.01.24

### Характеристики

**Материал** гидравлическое литье UNI 5007-G26



### Информация о продукте

**Ø S** 40 mm  
**Ø D** 59 mm  
**Ø AL** 50 mm  
**LF** 22 mm

**L1** 35 mm  
**F** M 54 x 1,5  
**L** 70 mm

**подходящий комплект уплотнений** HK GKGT 040 050