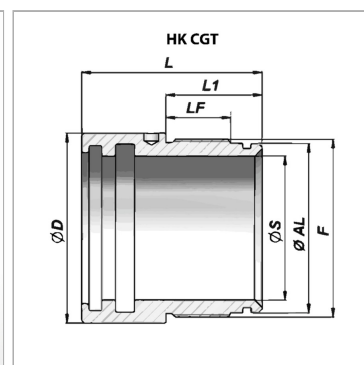
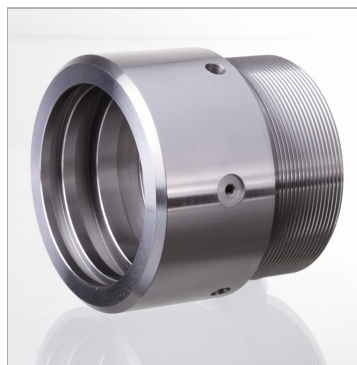


## Направляющий кожух для одностороннего цилиндра 250 бар

Обновлено: 05.01.24

### Характеристики

**Материал** гидравлическое литье UNI 5007-G26



### Информация о продукте

**$\varnothing S$**  25 mm

**$\varnothing D$**  44 mm

**$\varnothing AL$**  35 mm

**LF** 19 mm

**L1** 32 mm

**F** M 39 x 1,5

**L** 65 mm

**подходящий комплект уплотнений** HK GKGT 025 035