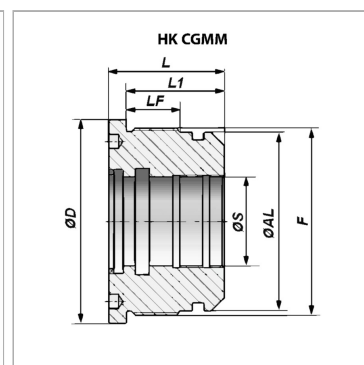
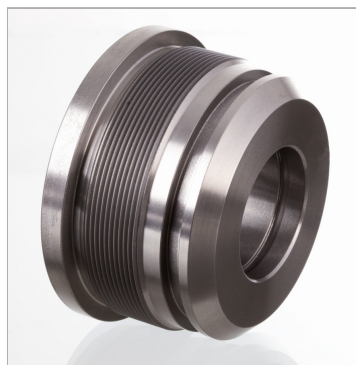


Направляющий кожух для гидравлического цилиндра 250 бар

Обновлено: 04.27.24

Характеристики

Материал	гидравлическое литье UNI 5007-G26
Применение	Suitable for cylinder HK HFR 25



Информация о продукте

Ø S	50 mm
Ø A	100 mm
Ø D	114 mm
LF	30 mm

L1	55 mm
F	M 105 x 2
L	65 mm

подходящий комплект уплотнений HK GKG CGMM 100 050

Указания

Соответствующие комплекты уплотнений поставляются по запросу.