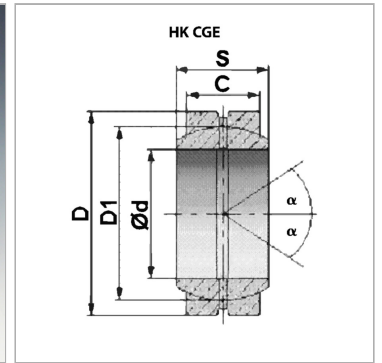


Характеристики

Норма	DIN 648, серия E - ISO 6124/1
Материал	Сталь



Информация о продукте

C	28 mm	D	75 mm
Ø d	50 mm	D1	66 mm
S	35 mm	α	6 °