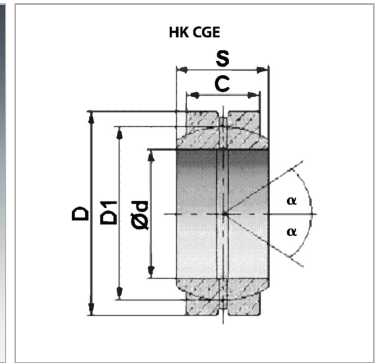


Характеристики

Норма	DIN 648, серия E - ISO 6124/1
Материал	Сталь



Информация о продукте

C	16 mm	D	42 mm
Ø d	25 mm	D1	35.5 mm
S	20 mm	α	7 °