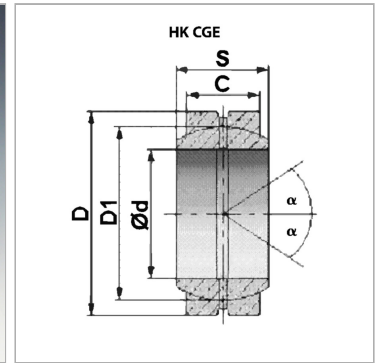


Характеристики

Норма	DIN 648, серия E - ISO 6124/1
Материал	Сталь



Информация о продукте

C	9 mm
Ø d	15 mm
S	12 mm

D	26 mm
D1	22 mm
α	8 °