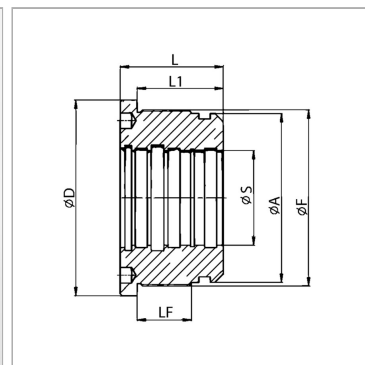
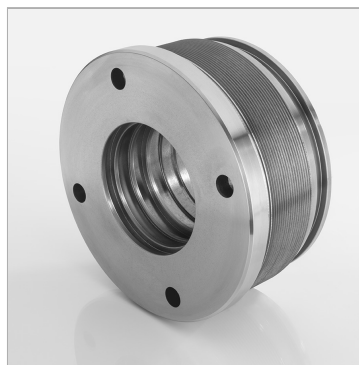


Направляющий кожух для гидравлического цилиндра 250 бар

Обновлено: 04.23.24

Характеристики

Материал	Сталь C40
----------	-----------



Информация о продукте

$\varnothing S$	120 mm
$\varnothing A$	250 mm
$\varnothing D$	268 mm
LF	80 mm

L1	117 mm
F	M 258 x 2,5
L	135 mm
подходящий комплект уплотнений	HK GKG CG 3 250 120