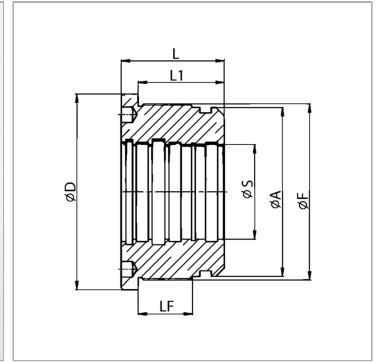
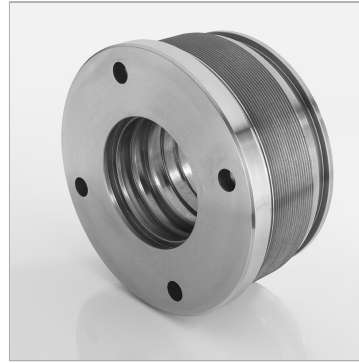


## Направляющий кожух для гидравлического цилиндра 250 бар

Обновлено: 04.23.24

### Характеристики

Материал	Сталь С40
----------	-----------



### Информация о продукте

$\varnothing S$	100 mm
-----------------	--------

$\varnothing A$	200 mm
-----------------	--------

$\varnothing D$	218 mm
-----------------	--------

LF	58 mm
----	-------

<b>L1</b>	92 mm
-----------	-------

<b>F</b>	M 208 x 2,5
----------	-------------

<b>L</b>	110 mm
----------	--------

<b>подходящий комплект уплотнений</b>	HK GKG CG 3 200 100
---------------------------------------	---------------------