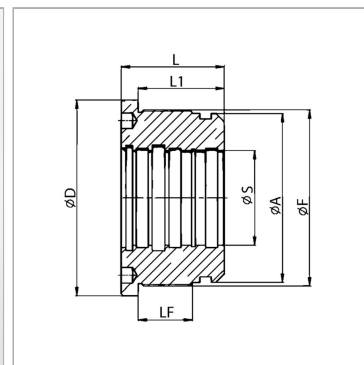
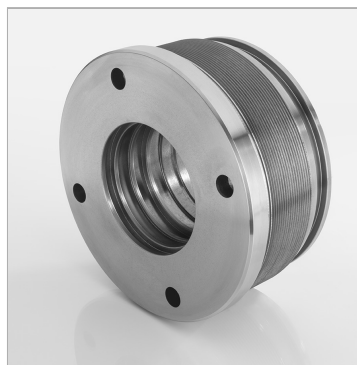


Характеристики

Материал	Сталь С40
----------	-----------



Информация о продукте

$\varnothing S$	100 mm
$\varnothing A$	180 mm
$\varnothing D$	210 mm
LF	58 mm

L1	92 mm
F	M 188 x 2,5
L	110 mm
подходящий комплект уплотнений	HK GKG CG 3 180 100