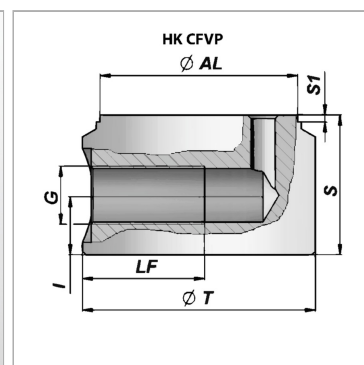


Характеристики

Материал Сталь S355J0 (Fe510C)



Информация о продукте

Ø AL 60 mm

Ø T 70 mm

S1 2 mm

LF 35 mm

LF 35 mm

I 17 mm

S 40 mm

G G 3/8"