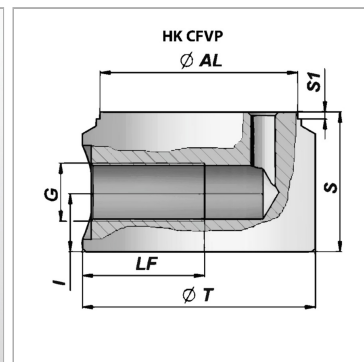
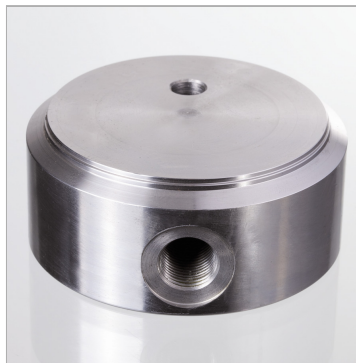


Характеристики

Материал Сталь S355J0 (Fe510C)



Информация о продукте

Ø AL 40 mm

Ø T 50 mm

S1 2 mm

LF 30 mm

LF 30 mm

I 17 mm

G G 1/4"

S 40 mm