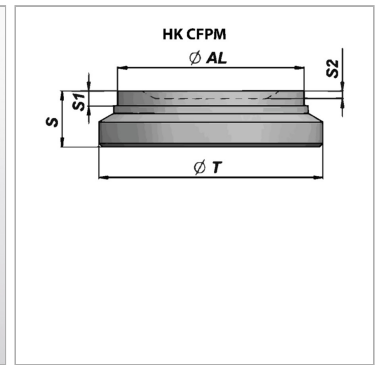
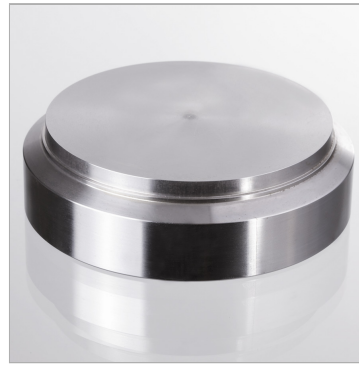


Характеристики

Материал Сталь S355J0 (Fe510C)



Информация о продукте

Ø AL 140 mm

Ø T 170 mm

S2 2 mm

S2 2 mm

S1 7 mm

S 40 mm