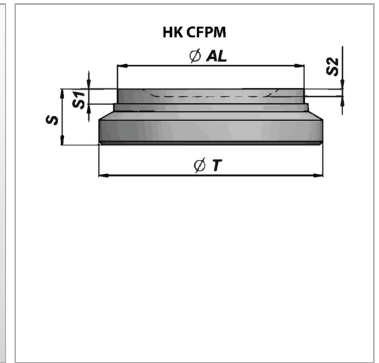
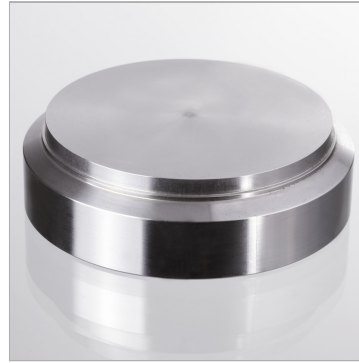


### Характеристики

**Материал** Сталь S355J0 (Fe510C)



### Информация о продукте

**Ø AL** 90 mm  
**Ø T** 110 mm

**S1** 4 mm  
**S** 26 mm