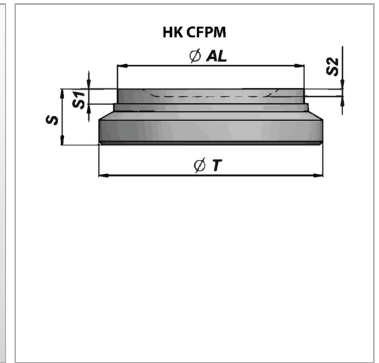
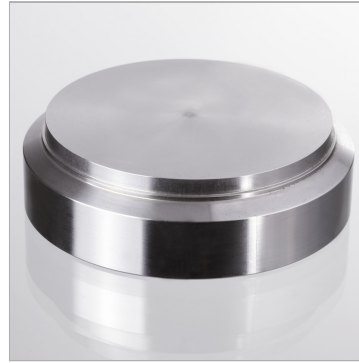


Характеристики

Материал Сталь S355J0 (Fe510C)



Информация о продукте

Ø AL 80 mm

Ø T 95 mm

S1 4 mm

S 27 mm