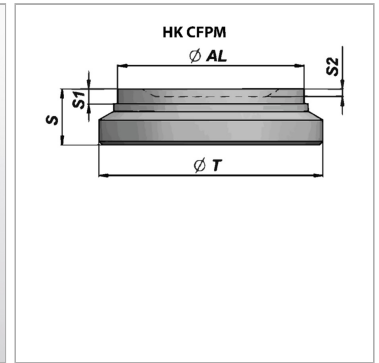
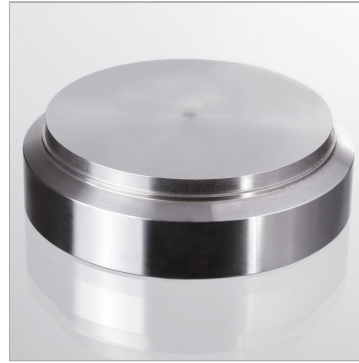


### Характеристики

**Материал** Сталь S355J0 (Fe510C)



### Информация о продукте

**Ø AL** 50 mm

**Ø T** 60 mm

**S2** 2 mm

**S2** 2 mm

**S1** 4 mm

**S** 17 mm