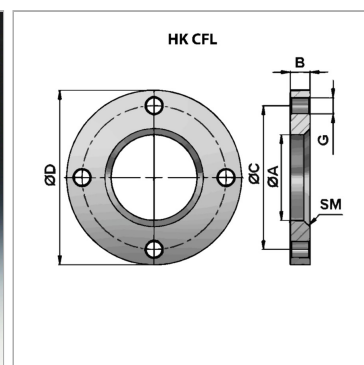
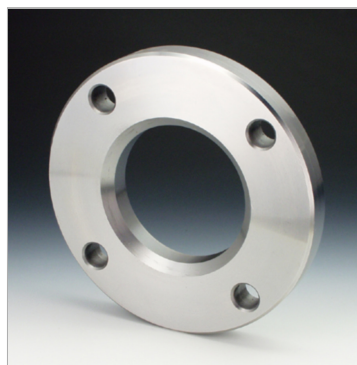


Характеристики

Материал Сталь S355J0 (Fe510C)



Информация о продукте

Ø A 158 mm

Ø D 280 mm

Ø C 230 mm

B 33 mm

SM 10 x 45°

G 6 x Ø 23

Указания

погрешность для ØA: +0,2