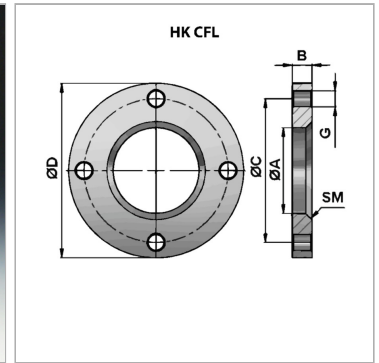
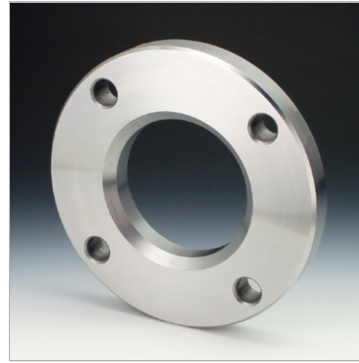


Характеристики

Материал Сталь S355J0 (Fe510C)



Информация о продукте

$\varnothing A$ 123 mm
 $\varnothing D$ 228 mm
 $\varnothing C$ 190 mm

B 28 mm
SM 8 x 45°
G 6 x $\varnothing 21$

Указания

погрешность для $\varnothing A$: +0,2