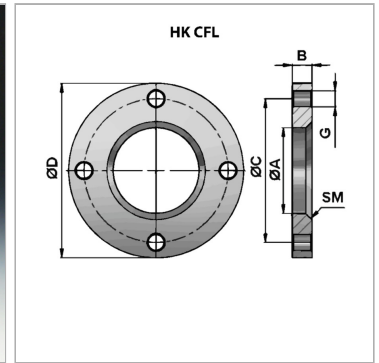
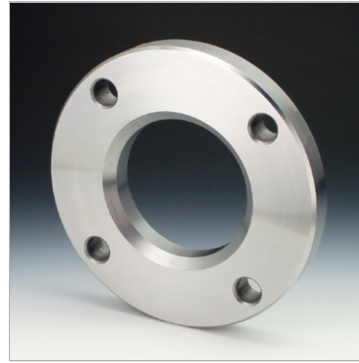


Характеристики

Материал Сталь S355J0 (Fe510C)



Информация о продукте

$\varnothing A$ 115 mm
 $\varnothing D$ 194 mm
 $\varnothing C$ 162 mm

B 24.5 mm
SM 8 x 45°
G 6 x $\varnothing 17$

Указания

погрешность для $\varnothing A$: +0,2