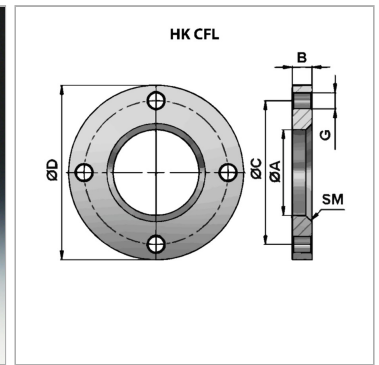
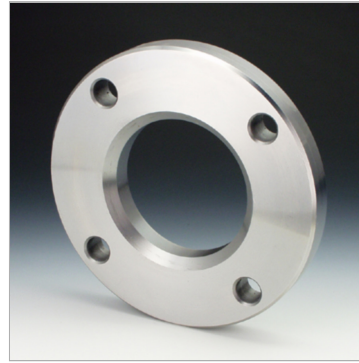


Характеристики

Материал Сталь S355J0 (Fe510C)



Информация о продукте

Ø A 100 mm
Ø D 188 mm
Ø C 155 mm

B 18.5 mm
SM 7 x 45°
G 6 x Ø 17

Указания

погрешность для ØA: +0,2