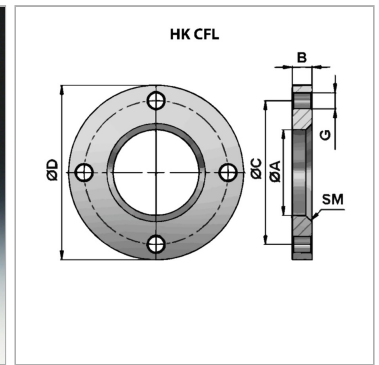
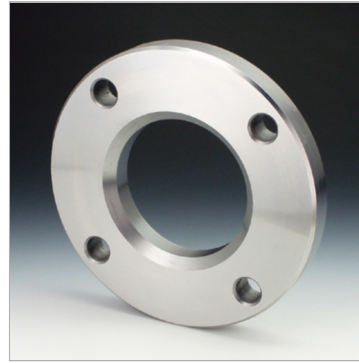


### Характеристики

**Материал** Сталь S355J0 (Fe510C)



### Информация о продукте

**Ø A** 55 mm  
**Ø D** 123 mm  
**Ø C** 100 mm

**B** 14.5 mm  
**SM** 4 x 45°  
**G** 4 x Ø 11

### Указания

погрешность для ØA: +0,2