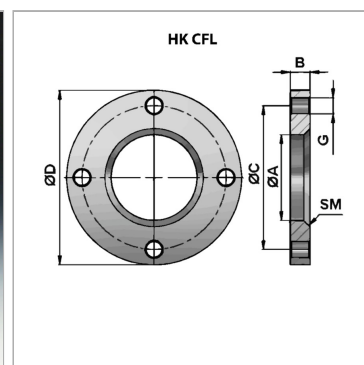
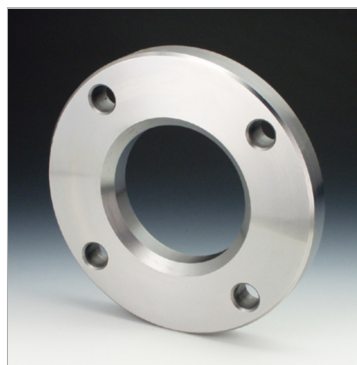


Характеристики

Материал	Сталь S355J0 (Fe510C)
-----------------	-----------------------



Информация о продукте

Ø A	42 mm
Ø D	89 mm
Ø C	70 mm

B	12 mm
SM	3 x 45°
G	4 x Ø 9

Указания

погрешность для ØA: +0,2