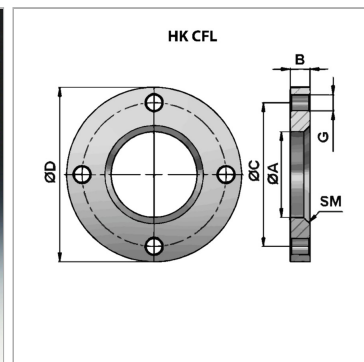
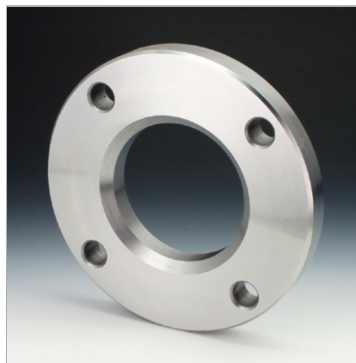


### Характеристики

**Материал** Сталь S355J0 (Fe510C)



### Информация о продукте

**Ø A** 40 mm

**Ø D** 80 mm

**Ø C** 65 mm

**B** 12 mm

**SM** 3 x 45°

**G** 4 x Ø 9

### Указания

погрешность для ØA: +0,2