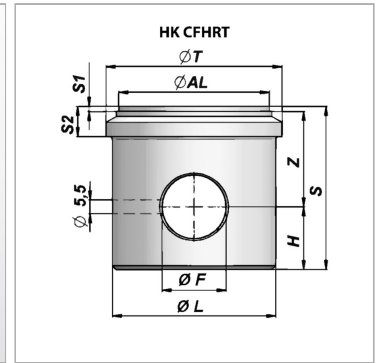


### Характеристики

**Материал** Сталь S355J0 (Fe510C)



### Информация о продукте

<b>Ø AL</b>	60 mm
<b>Ø T</b>	70 mm
<b>Ø F</b>	25.5 mm
<b>Ø L</b>	65 mm
<b>S2</b>	12 mm

<b>S2</b>	12 mm
<b>S1</b>	2 mm
<b>Z</b>	38 mm
<b>S</b>	65 mm
<b>H</b>	25 mm