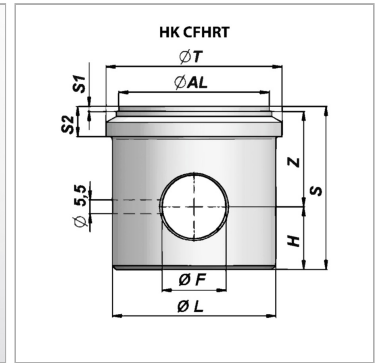


Характеристики

Материал Сталь S355J0 (Fe510C)



Информация о продукте

Ø AL 30 mm

Ø T 40 mm

Ø F 14 mm

S1 2 mm

S1 2 mm

S 30 mm

Z 14 mm

H 14 mm