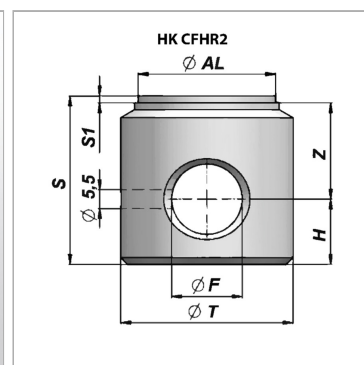
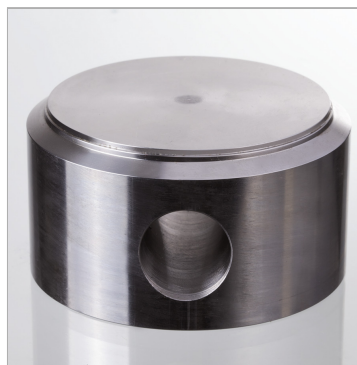


Характеристики

Материал	Сталь S355J0 (Fe510C)
Применение	Suitable for cylinder HK HFR 2S



Информация о продукте

Ø AL	150 mm
Ø T	170 mm
Ø F	70.5 mm
S1	2 mm

S1	2 mm
Z	73 mm
S	130 mm
H	55 mm