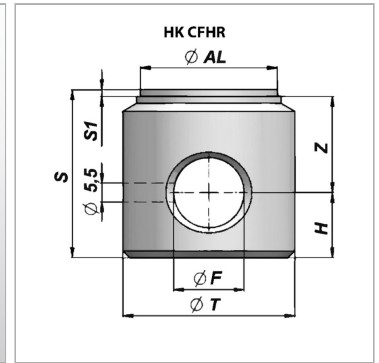
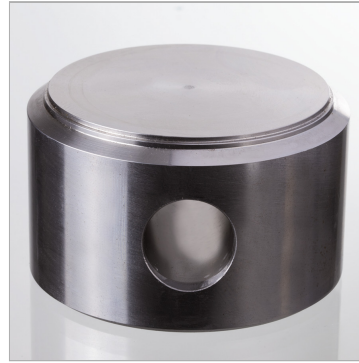


Характеристики

Материал	Сталь S355J0 (Fe510C)
Применение	Suitable for cylinder HK HFR



Информация о продукте

Ø AL	80 mm
Ø T	90 mm
Ø F	30.5 mm
S1	2 mm

S1	2 mm
Z	35 mm
S	62 mm
H	25 mm