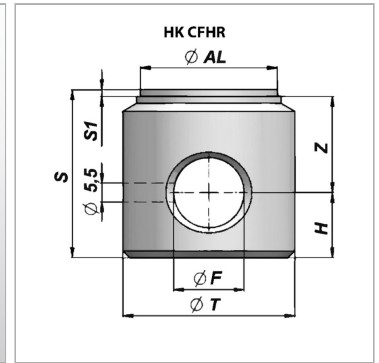
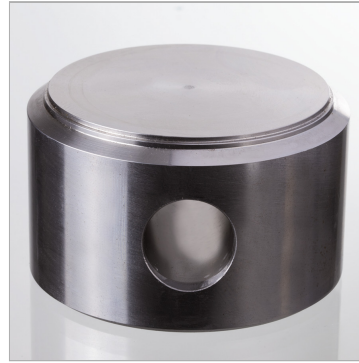


Характеристики

Материал	Сталь S355J0 (Fe510C)
Применение	Suitable for cylinder HK HFR



Информация о продукте

Ø AL	50 mm	S1	2 mm
Ø T	60 mm	Z	43 mm
Ø F	25.5 mm	S	70 mm
S1	2 mm	H	25 mm