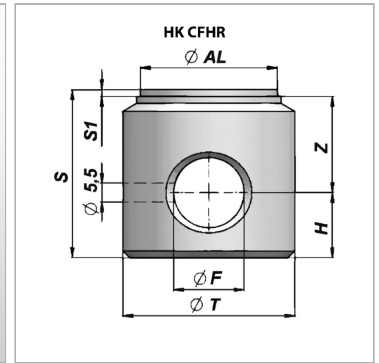
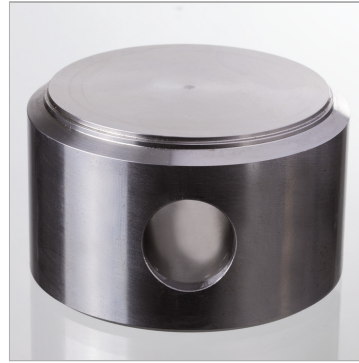


Характеристики

Материал	Сталь S355J0 (Fe510C)
Применение	Suitable for cylinder HK HFR



Информация о продукте

Ø AL	40 mm	S1	2 mm
Ø T	50 mm	S	49 mm
Ø F	20.5 mm	Z	28 mm
S1	2 mm	H	19 mm